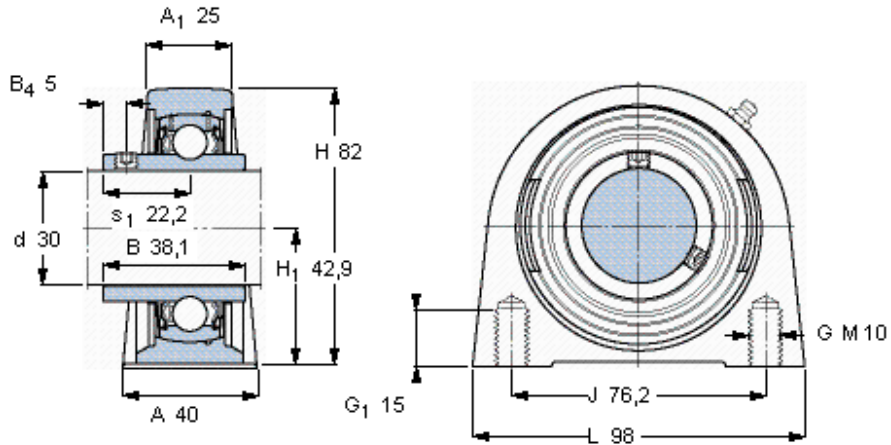


Stojaté ložiskové jednotky Y, lité těleso s krátkou základnou, zajištění stavěcím šroubem

Základní rozměry					Základní hodnoty zatížení		Označení		
d	A	H	H1	L	dynamické C	statické C0	Ložisková jednotka	Těleso	Ložisko
mm					kN		-		
30	40	82	42,9	98	19,5	11,2	SYF 30 TF	SYF 506	YAR 206-2F



Stavěcí šroub

Doporučený utahovací moment [Nm]
Šestihranný klíč velikost [mm]

M6x0.75

4

3